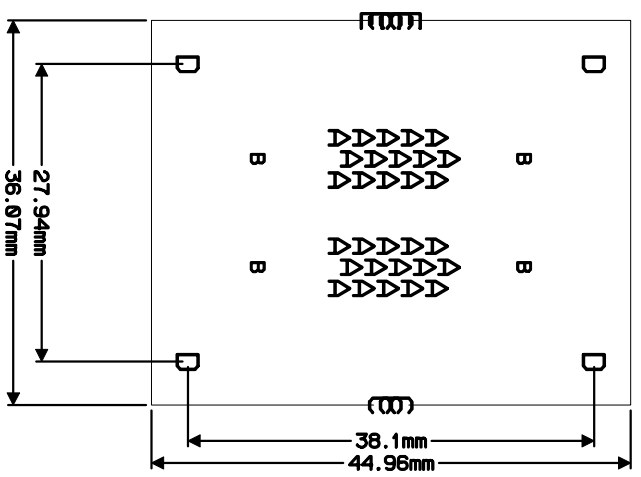


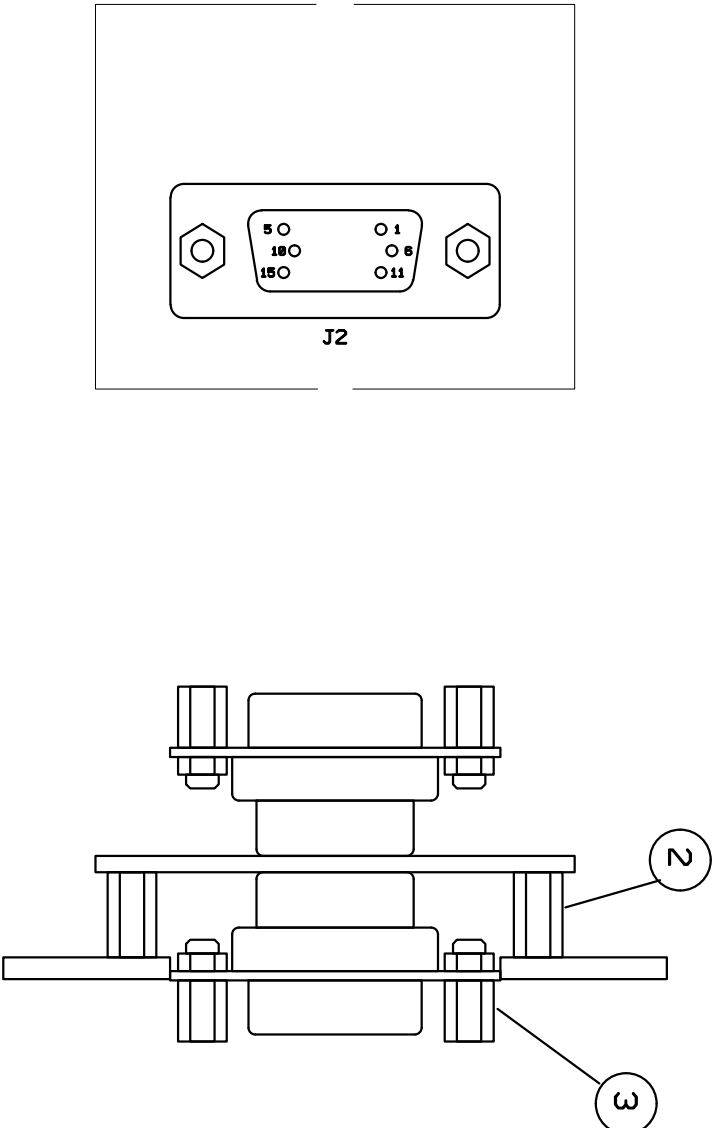
Through Holes				
All Drills (unless specified) +00.00 / -00.00 (MM)				
Symbol	Diameter	Tolerance	Plated	Quantity
A	01.05	+00.15 / -00.00	Yes	30
B	03.20	+00.15 / -00.00	Yes	4
C	00.60	+00.05 / -00.00	No	6
D	03.50	+00.05 / -00.00	No	4
E	00.10	+/- 00.00	No	2




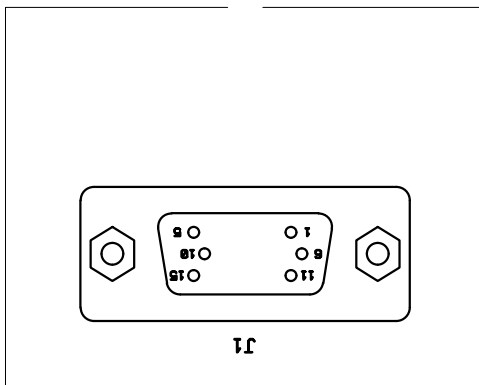
Disposizione dei Strati	
Materiale	FR4
Spessore Materiali (mm)	2.4+/-0.25
Spessore del rame base	18 X 35
Solder	Verde
Trattamento	HAL X NiAu
Impedenze Controllata	NO
Raggi di curvatura (s.d.i.)	1,2mm
Toller. scontornatura (s.d.i.)	+/-0,15mm
Tutte le quote sono in mm (s.d.i.)	
<b>GEB Enterprise</b> Via Rocca di Papa, 21 00179 Roma Email: info@geb-enterprise.com Web: www.geb-enterprise.com Tel. 06-7827464 Fax. 06-7806994	
Progetto	Codice GEB
Descrizione	PIANO DI FORATURA
Formato Originale	A4
Data Ultima Modifica	02-02-2013 07:15


Stato Documentazione	
Preliminare	Collaudata (FULL)
In Sviluppo	Collaudata (DRC only)
Da Collaudare	Altro (-----)
Disegnato:	L.C. mg
Controllato:	L.G. mg
Approvato:	G.G. mg

**Note:**  
 1) Nel Montaggio sui contenitori:  
 J2 e verso il pannello  
 J1 e verso l'interno  
 2) Utilizzare distanziatore M3X6mm  
 3) Montare Kit distanziatore UNC-4-40  
 sui connettori J1-J2



 <b>GEB Enterprise</b>		Email: info@geb-enterprise.com Web: www.geb-enterprise.com	
Via Rocca di Papa, 21 00179 Roma		Tel. 06-7827464 Fax. 06-7806694	
Progetto	Codice GEB	Revisione	Layer
CARVGA1	130110	A	SE
Descrizione	PIANO DI MONTAGGIO TOP		
Formato Originale	A4	Scala	1:1
Data Ultima Modifica	02-02-2013	07:15	



 <b>GEB Enterprise</b>		Email: info@geb-enterprise.com Web: www.geb-enterprise.com	
Via Rocca di Papa, 21 00179 Roma		Tel. 06-7827464 Fax. 06-7806694	
Progetto	Codice GEB	Revisione	Layer
CARVGA1	130110	A	MB
Descrizione	PIANO DI MONTAGGIO BOTTON		
Formato Originale	A4	Scala	1:1
Data Ultima Modifica	02-02-2013	07:15	